



ГОСУДАРСТВЕННЫЙ СТАНДАРТ
СОЮЗА ССР

СТАЛЬ АРМАТУРНАЯ
МЕТОДЫ ИСПЫТАНИЯ НА РАСТЯЖЕНИЕ

ГОСТ 12004—81

Издание официальное



345-95
40

ГОСУДАРСТВЕННЫЙ КОМИТЕТ СССР ПО СТАНДАРТАМ
Москва

СТАЛЬ АРМАТУРНАЯ
Методы испытания на растяжениеReinforcing-bar steel.
Tensile test methods**ГОСТ**
12004—81*Взамен
ГОСТ 12004—66

ОКСТУ 0909

Постановлением Государственного комитета СССР по стандартам от 15 декабря 1981 г. № 5419 срок действия установлен

с 01.07.83до 01.07.88**Несоблюдение стандарта преследуется по закону**

Настоящий стандарт устанавливает методы испытаний на растяжение при температуре $(20 \pm_{10}^{+15})^{\circ}\text{C}$ арматурной стали номинальным диаметром от 3,0 до 80 мм (проволоки, стержни и арматурные канаты) круглого и периодического профиля, предназначенной для армирования обычных и предварительно напряженных железобетонных конструкций для определения механических свойств:

- полного относительного удлинения при максимальной нагрузке;
- относительного удлинения после разрыва;
- относительного равномерного удлинения после разрыва;
- относительного сужения после разрыва;
- временного сопротивления;
- предела текучести (физического);
- пределов текучести и упругости (условных);
- модуля упругости (начального).

Термины, обозначения и определения приведены в справочном приложении 1.

1. МЕТОДЫ ОТБОРА ОБРАЗЦОВ

1.1. Для испытания на растяжение применяются образцы арматуры круглой или периодического профиля с необработанной по-

Издание официальное

Перепечатка воспрещена

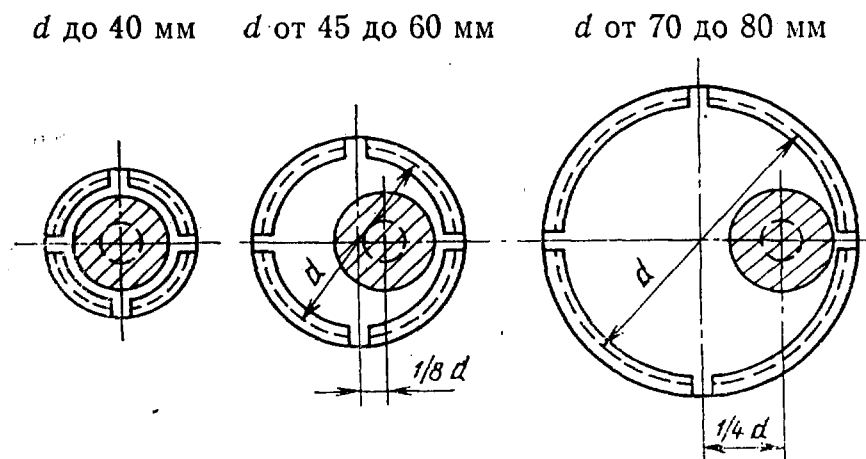
★

* Переиздание (сентябрь 1985 г.) с Изменением № 1,
утвержденным в июне 1985 г. (ИУС 9—85).

© Издательство стандартов, 1986

верхностью номинальным диаметром от 3,0 до 80 мм. Допускается проводить испытания образцов горячекатаной стержневой арматуры номинальным диаметром более 20 мм на обточенных образцах цилиндрической формы с головками с сохранением поверхности проката на головках образца диаметром не менее 10 мм по ГОСТ 1497—84.

Вытачивать образцы следует так, чтобы продольные оси стержня и образца были параллельны. При диаметре стержня до 40 мм включительно продольные оси стержня и образца могут совпадать, при диаметре стержней от 45 до 60 мм и от 70 до 80 мм расстояние от оси стержня до оси образца должно соответственно составлять $\frac{1}{8}$ и $\frac{1}{4} d$ (черт. 1).



Черт. 1

1.2. Допускается перед испытанием проводить правку образца плавным давлением на него или легкими ударами молотка по образцу, лежащему на подкладке. Подкладка и молоток должны быть из более мягкого материала, чем образец.

Недопустимость правки образцов должна быть оговорена в НТД на арматурную сталь.

1.3. Полная длина образца арматуры выбирается в зависимости от рабочей длины образца и конструкции захвата испытательной машины.

Рабочая длина образца должна составлять:

для образца с номинальным диаметром до 20 мм включительно — не менее 200 мм;

для образца с номинальным диаметром свыше 20 мм — не менее $10 d$;

для арматурных канатов всех диаметров — не менее 350 мм.

Начальная расчетная длина арматурных канатов должна составлять 300 мм.

(Измененная редакция, Изм. № 1).

1.4. Начальную площадь поперечного сечения необработанных

образцов арматуры периодического профиля F_0 , мм², вычисляют по формуле

$$F_0 = \frac{m}{\rho l},$$

где m — масса испытуемого образца, Кг;

l — длина испытуемого образца, м;

ρ — плотность стали, 7850 Кг/м³.

1.5. Для обточенных и круглых образцов арматуры номинальным диаметром от 3,0 до 40,0 мм определяют площадь поперечного сечения измерением диаметра по длине образца в трех сечениях: в середине и по концам рабочей длины; в каждом сечении в двух взаимно перпендикулярных направлениях. Площадь поперечного сечения образца вычисляют как среднюю арифметическую величину этих шести измерений.

1.6. Площадь поперечного сечения каната определяют как сумму площадей поперечного сечения отдельных проволок, составляющих канат.

Допускается использовать номинальную площадь сечения канатов, указанную в нормативно-технической документации на канаты.

(Измененная редакция, Изм. № 1).

1.7. Начальную расчетную длину l_0 измеряют с погрешностью не более 0,5 мм.

1.8. Диаметры круглых и обточенных образцов арматуры номинальным диаметром от 3,0 до 40,0 мм измеряют штангенциркулем по ГОСТ 166—63 или микрометром по ГОСТ 6507—78.

1.9. Массу испытываемых образцов арматуры периодического профиля номинальным диаметром менее 10 мм определяют с погрешностью не более 1,0 г, образцов арматуры диаметром от 10 до 20 мм — с погрешностью не более 2,0 г, а образцов диаметром более 20 мм — с погрешностью не более 1% от массы образца.

Образцы арматурной стали взвешивают на весах по ГОСТ 13882—68, а длину образца измеряют металлической линейкой по ГОСТ 472—75.

2. АППАРАТУРА

2.1. Применяют машины всех систем при условии их соответствия требованиям настоящего стандарта и ГОСТ 1497—84.

2.2. При проведении испытаний должны соблюдаться требования:

надежное центрирование образца;

плавность нагружения;

средняя скорость нагружения при испытании до предела текучести не должна быть более 10 МПа (0,1 кгс/мм²) в секунду; за

пределом текучести скорость нагружения может быть увеличена так, чтобы скорость перемещения подвижного захвата машины не превышала 0,1 рабочей длины испытуемого образца в минуту; шкала силоизмерителя испытательной машины не должна превышать пятикратного ожидаемого значения наибольшей нагрузки P для испытываемого образца арматуры;

конструкция захватов испытательной машины должна исключать возможность поворота концов каната вокруг оси образца.

2.3. Измерительные приборы должны соответствовать требованиям настоящего стандарта и ГОСТ 18957—73.

2.4. При определении условных пределов упругости и текучести с помощью тензометра относительная длина деления шкалы тензометра не должна превышать:

0,005% базы тензометра при определении $\sigma_{0,02}$;

0,05% базы тензометра при определении $\sigma_{0,2}$.

3. ПРОВЕДЕНИЕ ИСПЫТАНИЙ И ОБРАБОТКА РЕЗУЛЬТАТОВ

3.1. Величину относительного удлинения δ , %, вычисляют по формуле

$$\delta = \frac{l_k - l_0}{l_0} \cdot 100.$$

В зависимости от величины расчетной длины образца к букве добавляют индекс. Например, при начальной расчетной длине равной $5d$ — δ_5 , при 100 мм — δ_{100} и т. д.

3.1.1. Конечную расчетную длину образца l_k , включающую место его разрыва, определяют следующим способом.

Перед испытанием образец на длине, больше рабочей длины образца, размечается на n равных частей. Расстояние между метками для арматуры диаметром 10 мм и более не должно превышать величину d и быть кратным 10 мм. Для арматуры диаметром менее 10 мм расстояние между метками принимается равным 10 мм.

Если число интервалов n , соответствующее начальной длине образца, получается дробным, его округляют до целого в большую сторону.

После испытания части образца тщательно складывают вместе, располагая их по прямой линии. От места разрыва в одну сторону откладывается $n/2$ интервалов и ставят метку a . Если величина $n/2$ оказывается дробной, то ее округляют до целого числа в большую сторону. Участок от места разрыва до первой метки при этом считается как целый интервал.

От метки a откладывают в сторону места разрыва n интервалов и ставят метку b (черт. 2). Отрезок ab равен полученной по месту разрыва конечной расчетной длине l_k .

Если место разрыва ближе к краю захвата машины чем величина $n/2$ (черт. 3), то полученную после разрыва конечную расчетную длину l_k определяют следующим образом:

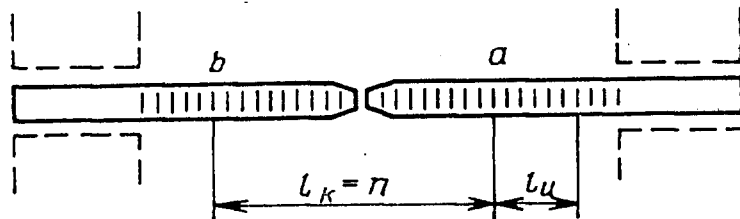
от места разрыва до крайней метки q у захвата определяют число интервалов, которое обозначают $m/2$. От точки q к месту разрыва откладывают m интервалов и ставят метку s . Затем от метки s откладывают $n/2 - m/2$ интервалов и ставят метку e .

Конечную расчетную длину образца l_k , мм вычисляют по формуле

$$l_k = cq + 2ce,$$

где cq и ce — соответственно длина участка образца между точками s и q и s и e .

Если место разрыва находится на расстоянии от захвата меньшем чем длина двух интервалов, величина расчетной длины не может быть достоверно определена и проводят повторное испытание.

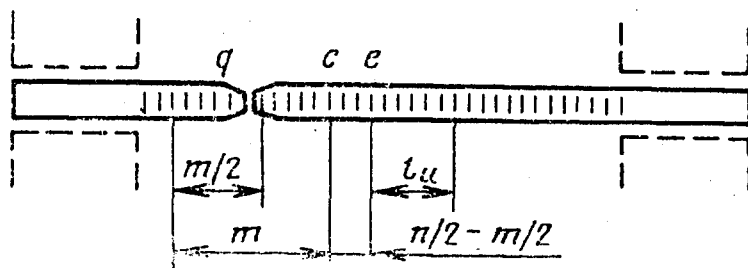


Черт. 2

3.2а. Конечную расчетную длину образца l_k арматурных канатов определяют с помощью тензометров, навешиваемых на канат линеек или специальных приборов, позволяющих измерять деформацию образца до разрушения. Перед установкой тензометра, линеек или других приборов к образцу прикладывают начальную нагрузку, составляющую 0,1—0,15% от ожидаемого разрывного усилия.

(Введен дополнительно, Изм. № 1).

3.2. Относительное равномерное удлинение δ_p определяется во всех случаях вне участка разрыва на начальной расчетной длине, равной 50 или 100 мм. При этом расстояние от места разрыва до ближайшей метки начальной расчетной длины для арматуры диаметром 10 мм и более не должно быть менее $3d$ и более $5d$, а для арматуры диаметром менее 10 мм — от 30 до 50 мм.



Черт. 3

3.2.1. Для определения величины относительного равномерного удлинения δ_p конечная расчетная длина l_n определяется по меткам (см. черт. 2 и 3).

Величину относительного равномерного удлинения δ_p , %, вычисляют по формуле

$$\delta_p = \frac{l_n - l_0}{l_0} \cdot 100.$$

3.2.2. Конечные расчетные длины l_k и l_n измеряют с погрешностью не более 0,5 мм.

3.2.3. Относительное удлинение и относительное равномерное удлинение после разрыва вычисляют с округлением до 0,5%. При этом доли до 0,25% отбрасывают, а доли 0,25% и более принимают за 0,5%.

3.3. Полное относительное удлинение при максимальной нагрузке δ_{max} может быть определено одним из способов:

с помощью тензометров или иных специальных приборов, позволяющих измерять деформации образца вплоть до разрушения; суммированием остаточной деформации после разрушения образца с упругими деформациями при максимальной нагрузке по формуле

$$\delta_{max} = \delta_p + \frac{\sigma_b}{E_n} \cdot 100.$$

3.4. Относительное сужение после разрыва ψ определяется на круглых образцах проволоки и стержневой арматуры, а также на обточенных образцах цилиндрической формы в соответствии с требованиями ГОСТ 1497—84.

3.5. Временное сопротивление σ_b , МПа (кгс/мм²), вычисляют с погрешностью не более 5 МПа (0,5 кгс/мм²) по формуле

$$\sigma_b = \frac{P_{max}}{F_0}.$$

3.6. Предел текучести σ_t , МПа (кгс/мм²), вычисляют с погрешностью не более 5 МПа (0,5 кгс/мм²) по формуле

$$\sigma_t = \frac{P_t}{F_0}.$$

3.7. Условный предел упругости σ_i определяют исходя из величины допуска i на условно-мгновенную пластическую деформацию, равную от 0,02 до 0,1% расчетной длины по тензометру включительно. При этом к букве σ добавляют индекс, соответствующий принятому допуску i . Например, при допуске, равном 0,05%, условный предел упругости обозначается $\sigma_{0,05}$ и т. д.

3.7.1. Условные пределы упругости и текучести могут быть определены аналитическим и графическим способами.

Тензометр на образец устанавливают после приложения на-

чальной нагрузки, соответствующей 0,05—0,10 ожидаемой величины временного сопротивления σ_b .

При испытании арматурных канатов предварительно проводят не менее чем двукратное нагружение — разгружение в интервале 0,1—0,35 ожидаемого разрывного усилия.

Нагрузка прикладывается равными или пропорциональными этапами, так чтобы до нагрузки, соответствующей искомому пределу, было не менее 8—10 этапов нагружения, считая от начальной нагрузки.

При достижении суммарной нагрузки, соответствующей 0,7—0,9 искомого предела, рекомендуется уменьшить величину этапа нагружения в два или четыре раза.

Выдержка при постоянной нагрузке на каждом этапе нагружения без учета времени приложения нагрузки должна быть не более 10 с.

3.7.2. Условный предел текучести $\sigma_{0,2}$ определяют аналитическим способом. Вычисляют величину остаточной деформации $\Delta l_T = 0,2\%$ базы тензомера; затем определяют среднюю величину упругой деформации Δl_y на одном этапе нагрузки, исходя из величины средней деформации, найденной на этапах нагружения в интервале 0,10—0,40 предполагаемого усилия, соответствующего пределу текучести, а для арматурных канатов в интервале 0,10—0,40 временного сопротивления.

Нагрузка $P_{0,2}$, при которой будет обеспечено равенство $\Delta l = \Sigma \Delta l_y + \Delta l_T$, соответствует условному пределу текучести $\sigma_{0,2}$ в МПа (кгс/мм²), который вычисляется с погрешностью не более 5 МПа (0,5 кгс/мм²) по формуле

$$\sigma_{0,2} = \frac{P_{0,2}}{F_0} \cdot$$

Условные пределы упругости определяются в том же порядке: вычисляют величину остаточной деформации, например для $\sigma_{0,02}$ равную $\Delta l_{ост} = 0,02\%$ базы тензомера, используя среднюю величину упругой деформации Δl_y на одном этапе, определяют нагрузку $P_{0,02}$, соответствующую удлинению $\Delta l = \Sigma \Delta l_y + \Delta l_{ост}$.

Условный предел упругости $\sigma_{0,02}$ МПа (кгс/мм²), вычисляют с погрешностью не более 5 МПа (0,5 кгс/мм²) по формуле

$$\sigma_{0,02} = \frac{P_{0,02}}{F_0} \cdot$$

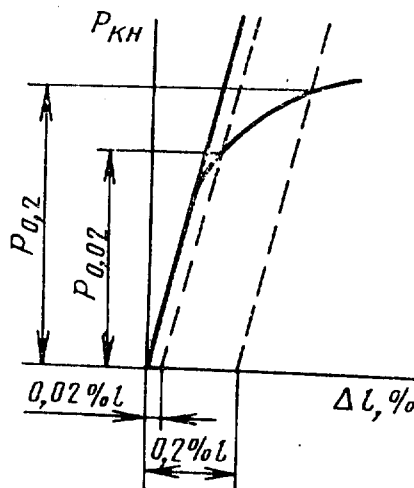
3.7.3. Графический способ определения условных пределов текучести и упругости: строится диаграмма растяжения «нагрузка—удлинение». По оси ординат откладывают нагрузку, а по оси абсцисс — соответствующее удлинение (черт. 4).

На диаграмме проводится прямая, параллельная участку пропорциональной зависимости $P—\Delta l$ на расстоянии от прямой части диаграммы вправо по оси абсцисс в направлении, равном задан-

ной величине допуска на условно-мгновенную пластическую деформацию для условных пределов упругости или текучести. Сила, соответствующая пределу упругости или текучести, определяется точкой пересечения этой прямой с диаграммой растяжения.

При определении условного предела текучести и условного предела упругости графическим способом диаграмму растяжения $P-\Delta l$ строят в таком масштабе, при котором 0,1% деформации образца соответствовал участок оси ординат длиной не менее 10 мм, а нагрузке, примерно соответствующей условному пределу текучести, — участок оси абсцисс не менее 100 мм.

Допускается определение условного предела текучести графическим способом непосредственно по машинной диаграмме в соответствии с требованиями ГОСТ 1497—84 при условии контроля величины $\sigma_{0,2}$ с помощью тензометра.



Черт. 4

Примеры определения условных пределов упругости и текучести приведены в рекомендуемых приложениях 2 и 3.

3.8. Для стержней и проволоки начальный модуль упругости равен отношению приращения напряжений в интервале от 0,1 до 0,35 P_{\max} к относительному удлинению образца в том же интервале нагружения.

Начальный модуль упругости E_H определяется с погрешностью не более 1% по формуле

$$E_H = \frac{(P_{0,35} - P_{0,10}) l_0}{(\Delta l_{0,35} - \Delta l_{0,10}) F_0}$$

При этом в интервале от 0,1 до 0,35 P_{\max} должно быть не менее трех последовательных этапов нагружения.

3.8.1. Для арматурных канатов начальный модуль упругости определяется по формуле п. 3.8 после двукратного нагружения и разгружения в интервале 0,1 и 0,35 P_{\max} .

3.9. За результат испытания принимаются механические свойства, полученные при испытании каждого образца. Количество образцов для испытаний указывается в нормативно-технической документации на арматурную сталь.

3.10. Результаты испытаний не учитываются в следующих случаях:

при разрыве образца по нанесенным меткам, если при этом какая-либо характеристика механических свойств по своей величине не отвечает установленным требованиям;

при разрыве образца в захватах испытательной машины;

при обнаружении ошибок в проведении испытаний или записи результатов испытаний.

ПРИЛОЖЕНИЕ 1
Справочное

ТЕРМИНЫ, ОБОЗНАЧЕНИЯ И ОПРЕДЕЛЕНИЯ

Термин	Условное обозначение	Единица измерения	Определение
1. Номинальный диаметр образца	d	мм	Для стержневой арматуры равен номинальному диаметру равновеликих по площади поперечного сечения круглых стержней; для упрочненной вытяжки стержневой арматурной стали равен номинальному диаметру стержней до их вытяжки; для арматурной проволоки равен номинальному диаметру проволоки до нанесения на нее периодического профиля; для арматурных канатов равен их номинальному диаметру
2. Начальная площадь поперечного сечения образца	F_0	мм ²	Площадь поперечного сечения образца до его испытания
3. Рабочая длина образца	l_1	мм	Часть образца между зажимными устройствами испытательной машины
3а. Начальная расчетная длина	l_0	мм	Участок образца, на котором определяют удлинение
4. Полная длина образца	l_{II}	мм	Длина образца, равная рабочей длине плюс участок для закрепления стержней в захватах
5. Конечная расчетная длина	l_k	мм	Расчетная длина, измеренная после разрыва образца на участке, включающем место разрыва
6. Конечная расчетная длина, не включающая место разрыва	l_{II}	мм	Расчетная длина, измеренная после разрыва образца на участке, не включающем место разрыва
7. Расчетная длина по тензометру	l_T	мм	Участок рабочей длины образца, равный базе тензометра
8. Осевая растягивающая нагрузка	P	Н (кгс)	Нагрузка, действующая на образец в данный момент испытания
9. Напряжение	σ	МПа (кгс/мм ²)	Напряжение, определяемое отношением нагрузки P к площади поперечного сечения F_0 $\left(\sigma = \frac{P}{F_0} \right)$

Термин	Условное обозначение	Единица измерения	Определение
10. Полное относительное удлинение при максимальной нагрузке	δ_{\max}	%	Отношение приращения расчетной длины образца, определяемое в момент начала снижения наибольшей нагрузки, предшествующей разрушению, к начальной расчетной длине, выраженное в процентах от начальной расчетной длины
11. Относительное удлинение после разрыва	δ	%	Отношение приращения расчетной длины образца, в пределах которой произошел разрыв, к начальной расчетной длине, выраженное в процентах от начальной расчетной длины
12. Относительное равномерное удлинение после разрыва	δ_p	%	Отношение приращения расчетной длины образца после разрыва на участке, не включающем место разрыва, к начальной расчетной длине, выраженное в процентах от начальной расчетной длины
13. Относительное сужение после разрыва	ψ	%	Отношение разности начальной и минимальной площадей поперечного сечения образца после разрыва к начальной площади поперечного сечения, выраженное в процентах
14. Временное сопротивление	σ_b	МПа (кгс/мм ²)	Напряжение, соответствующее наибольшей нагрузке P_{\max} , предшествующей разрушению образца
15. Предел текучести (физический)	σ_T	МПа (кгс/мм ²)	Напряжение, соответствующее наименьшей нагрузке P_T , при которой образец деформируется без заметного ее увеличения
16. Предел упругости (условный)	σ_1	МПа (кгс/мм ²)	Напряжение, при котором условно-мгновенная пластическая деформация достигает заданной величины расчетной длины по тензометру
17. Предел текучести (условный)	$\sigma_{0.2}$	МПа (кгс/мм ²)	Напряжение, при котором условно-мгновенная пластическая деформация достигает 0,2% расчетной длины по тензометру
18. Модуль упругости (начальный)	E_H	МПа (кгс/мм ²)	Отношение приращения напряжения к соответствующему приращению упругой деформации на начальном этапе нагружения

(Измененная редакция, Изм. № 1).

ПРИЛОЖЕНИЕ 2
Рекомендуемое

**ПРИМЕР ОПРЕДЕЛЕНИЯ УСЛОВНОГО ПРЕДЕЛА УПРУГОСТИ $\sigma_{0,02}$
И УСЛОВНОГО ПРЕДЕЛА ТЕКУЧЕСТИ $\sigma_{0,2}$ ДЛЯ СТЕРЖНЕВОЙ
АРМАТУРЫ И ПРОВОЛОКИ**

1. Аналитический метод

1.1. Образец горячекатаной арматурной стали марки А-IV периодического профиля номинальным диаметром 14 мм. Полная длина образца 400 мм. Начальная площадь сечения $F_0 = 150 \text{ мм}^2$.

1.2. Испытание проводят с измерением тензOMETрами деформаций по двум диаметрально противоположным ребрам образца. База одного тензOMETра $l_T = 100 \text{ мм}$, а сумма баз двух тензOMETров $2 l_T = 200 \text{ мм}$.

1.3. Величина остаточной деформации при определении условного предела текучести равна 0,2% от суммарной базы тензOMETров или 0,4 мм при длине 200 мм. Величина остаточной деформации при определении предела упругости равна 0,02% от суммарной базы тензOMETров или 0,04 мм при длине 200 мм.

1.4. На образец после его установки в захваты испытательной машины прикладывается начальная нагрузка, равная 1000 кг, которая составляет примерно 0,08 P_{max} . Устанавливают тензOMETры и проводят дальнейшее нагружение образца этапами по 1000 кг до 7000 кг, что составляет 0,7 $P_{0,2}$ и далее по 500 кг до общего удлинения образца порядка 1,0%, что в данном случае соответствует нагрузке 11500 кг.

Результаты замеров нагрузок и деформаций записывают в таблице испытаний (см. таблицу).

Как видно из таблицы в диапазоне от 1000 до 4000 кг одному этапу нагрузки в 1000 кг соответствует суммарная деформация $6 \times 10 \text{ мм}$. Определение условных пределов упругости и условного предела текучести аналитическим способом проводится с помощью данных, приведенных в таблице.

Номер п/п.	Нагрузка P , Н (кгс)	Отсчет по шкале тензOMETра, мм		Суммарная дефор- мация $\Sigma \Delta l \cdot 10^{-2}$, мм	Приращение дефор- мации на одном этапе 10^{-2} , мм	Упругая деформация $\Sigma \Delta l_y \cdot 10^{-2}$, мм	Условно-мгновен- ная деформация $\Sigma (\Delta l - \Delta l_y) \cdot 10^{-2}$, мм
		левый	правый				
1	9800(1000)	0	0	0	0	0	0
2	19600(2000)	2,5	3,0	5,5	5,5	6,0	0,5
3	29400(3000)	6,0	6,0	12,0	6,5	12,0	0
4	39200(4000)	9,0	9,0	18,0	6,0	18,0	0
5	49000(5000)	12,0	12,0	24,0	6,0	24,0	0
6	58800(6000)	15,0	15,0	30,0	6,0	30,0	0
7	68600(7000)	18,0	18,0	36,0	6,0	36,0	0
8	73500(7500)	20,0	19,0	39,0	3,0	39,0	0
9	78400(8000)	22,0	21,0	43,0	4,0	42,0	1,0
10	83300(8500)	24,0	23,5	47,5	4,5	45,0	2,5
11	88200(9000)	26,5	25,5	52,0	4,5	48,0	4,0

Продолжение

Номер п/п.	Нагрузка P , H (кгс)	Отсчет по шкале тензометра, мм		Суммарная дефор- мация $\Sigma \Delta l \cdot 10^{-2}$, мм	Приращение дефор- мации на одном этапе 10^{-2} , мм	Упругая деформация $\Sigma \Delta l_y \cdot 10^{-2}$, мм	Условно-мгновен- ная деформация $\Sigma (\Delta l - \Delta l_y) \cdot 10^{-2}$, мм
		левый	правый				
12	93100(9500)	28,0	29,0	57,0	5,0	51,0	6,0
13	98000(10000)	37,0	40,0	77,0	20,0	54,0	23,0
14	102900(10500)	52,0	55,0	107,0	30,0	57,0	50,0
15	107800(11000)	74,0	77,0	151,0	44,0	60,0	91,0
16	112700(11500)	98,0	102,0	200,0	49,0	63,0	137,0
17	117600(12000)	—	—	—	—	—	—

По данным опыта величина остаточной деформации 0,04 мм соответствует нагрузке, равной 9000 кгс, т. е. $P_{0,02}=9000$ кгс. Следовательно, условный предел упругости равен:

$$\sigma_{0,02} = \frac{P_{0,02}}{F_0} = \frac{9000}{150} = 60 \text{ кгс/мм}^2.$$

Величина остаточной деформации, соответствующая условному пределу текучести, в данном случае составляет 0,4 или $40 \cdot 10^{-2}$ мм.

Как видно из таблицы величина остаточной деформации 0,4 мм несколько больше величины деформации при нагрузке 10000 кгс и меньше, чем $\Sigma (\Delta l - \Delta l_y)$ при нагрузке 10500 кгс. Поэтому $P_{0,2}$ определяем по интерполяции

$$P_{0,2} = 10000 + \frac{500(40,0 - 23,0)}{50,0 - 23,0} = 10000 + \frac{500 \cdot 17,0}{27,0} = 10000 + 315 = 10315 \text{ кгс};$$

$$\sigma_{0,2} = \frac{P_{0,2}}{F_0} = \frac{10315}{150} = 68,8 \approx 69 \text{ кгс/мм}^2.$$

2. Графический метод

2.1. По данным измерений деформаций, приведенных в таблице, строим график $P-\Delta l$. По оси ординат откладываем нагрузку, а по оси абсцисс — соответствующее удлинение Δl (см. черт. 4). На графике проводим прямые, параллельные участку пропорциональной зависимости диаграммы $P-\Delta l$, на расстоянии от прямой части диаграммы в направлении оси абсцисс, равном для условного предела текучести 0,4 мм и для предела упругости 0,04 мм. В точках пересечения этих линий диаграммой растяжения определяем нагрузки $P_{0,2}$ и $P_{0,02}$, соответствующие условным пределам текучести $\sigma_{0,2}$ и упругости $\sigma_{0,02}$.

$$P_{0,2} = 10300 \text{ кгс};$$

$$\sigma_{0,2} = \frac{10300}{150} = 68,7 \text{ кгс/мм}^2 \approx 69,0 \text{ кгс/мм}^2;$$

$$P_{0,02} = 9000 \text{ кгс};$$

$$\sigma_{0,02} = \frac{9000}{150} = 60,0 \text{ кгс/мм}^2.$$

ПРИМЕР ОПРЕДЕЛЕНИЯ УСЛОВНОГО ПРЕДЕЛА ТЕКУЧЕСТИ АРМАТУРНЫХ КАНАТОВ

АНАЛИТИЧЕСКИЙ МЕТОД

1. Испытанию подвергают образец каната номинальным диаметром 15 мм и начальной площадью поперечного сечения 141,6 мм². Измеряют деформацию тензометрами по двум диаметрально противоположным сторонам образца. Цена деления шкалы тензометра 0,01 мм. База тензометра 300 мм. Допуск на величину остаточной деформации при определении условного предела текучести 0,2% от базы тензометра 300 мм составляет 0,6 мм. Учитывая, что замер деформации производят с двух сторон образца, заданное удвоенное отклонение составит $0,6 \times 2 = 1,2$ мм.

2. К испытываемому образцу после его установки в захваты испытательной машины прикладывают начальную нагрузку, равную 2000 кгс, которая соответствует примерно 0,1 от ожидаемого разрывного усилия $P_{\max} = 23000$ кгс. Устанавливают тензометр, снимают начальные отсчеты и проводят двукратное нагружение — разгрузку образца в интервале 0,10—0,35 P_{\max} . Затем образец нагружают от 0,10 до 0,35 P_{\max} одной ступенью нагружения, от 0,35 до 0,8 P_{\max} не менее семи ступеней. Результаты замеров нагрузок и деформаций на каждом этапе нагружения записывают в таблицу.

Далее проводится обработка показаний тензометров.

Нагрузка P , Н (кгс)	Отсчет по шкале тен- зометра, мм		Сумма отсче- тов по двум тензометрам 10 ⁻² , мм	Полная де- формация Δl_0 , 10 ⁻² , мм	Упругая деформация Δl_y , 10 ⁻² , мм	Условно-мгно- венная пла- стическая деформация $\Sigma(\Delta l_0 - \Delta l_y)$ 10 ⁻² , мм
	левый	правый				
19600(2000)	8	7	15	0	0	0
78400(8000)	72	68	140	125	125	0
19600(2000)	8	7	15	0	0	0
78400(8000)	68	67	135	120	120	0
19600(2000)	8	7	15	0	0	0
39200(4000)	28	27	55	40	40	0
58800(6000)	48	47	95	80	80	0
78400(8000)	68	67	135	120	120	0
98000(10000)	88	87	175	160	160	0
117600(12000)	108	107	215	200	200	0
127200(14000)	127	128	255	240	240	0
137000(15000)	141	140	281	266	260	6
146800(16000)	154	154	308	293	280	13
150600(17000)	168	168	336	321	300	21
160400(18000)	185	184	369	354	320	34
170200(19000)	203	202	405	390	340	50
175100(19500)	217	218	435	420	350	70
184900(20000)	230	230	460	445	360	85
194700(20500)	254	253	507	492	370	122
204500(21000)	293	293	586	571	380	191

3. Заданное отклонение от пропорциональной зависимости между напряжением и деформацией несколько больше полученной при нагрузке 20500 кгс и меньше чем при нагрузке 20000 кгс.

Поэтому $P_{0,2}$ определяем по интерполяции

$$P_{0,2} = 20000 + \frac{500(120-86)}{122-86} = 20472 \text{ кгс};$$

$$\sigma_{0,2} = \frac{20472}{141,6} = 144,6 \text{ кгс/мм}^2.$$

Редактор *Л. Д. Курочкина*
Технический редактор *Э. В. Митяй*
Корректор *М. М. Герасименко*

Сдано в наб. 05.12.85 Подп. в печ. 27.01.86 1,0 усл. п. л. 1,0 усл. кр.-отт. 1,06 уч.-изд. л.
Тираж 16 000 Цена 5 коп.

Ордена «Знак Почета» Издательство стандартов, 123840, Москва, ГСП,
Новопресненский пер., д. 3.
Вильнюсская типография Издательства стандартов, ул. Миндауго, 12/14. Зак. 5232.

Изменение № 2 ГОСТ 12004—81 Сталь арматурная. Методы испытания на растяжение

Утверждено и введено в действие Постановлением Государственного комитета СССР по управлению качеством продукции и стандартам от 13.08.90 № 2384

Дата введения 01.03.91

Под наименованием стандарта проставить код: ОКСТУ 1909.

Пункт 1.1. Заменить слова: «с сохранением поверхности проката на головках образца диаметром не менее 10 мм по ГОСТ 1497—84» на «по возможности с сохранением на головках поверхности проката. Форма, размеры и требования к обработке рабочей части образцов по ГОСТ 1497—84».

Пункт 1.3. Последний абзац изложить в новой редакции: «Начальная расчетная длина для образцов стержневой арматуры и проволоки должна быть установлена по нормативно-технической документации на готовую продукцию, а для образцов арматурных канатов должна составлять 300 мм».

Пункт 1.9. Заменить ссылку: ГОСТ 13882—68 на ГОСТ 23711—79.

Пункт 2.2. Четвертый абзац. Заменить значение: (0,1 кгс/мм²) на (1 кгс/мм²).

Пункт 3.1. Второй абзац после слова «величины» дополнить словом: «начальной»;

дополнить абзацем: «Для обточенных образцов определение относительного удлинения по ГОСТ 1497—84».

(Продолжение см. с. 46)

45

(Продолжение изменения к ГОСТ 12004—81)

Пункт 3.1.1. Второй абзац после слов «на n равных частей» дополнить словами: «при помощи меток, наносимых делительной машиной, скобками или керном»;

дополнить словами: «Допускается при разметке образцов расстояние между метками принимать более 10 мм и превышающим величину d , но не более величины начальной расчетной длины l_0 »;

последний абзац после слов «длина двух интервалов» дополнить словами: «или $0,3 l_0$ — для образцов диаметром менее 10 мм».

Пункт 3.7.3. Четвертый абзац изложить в новой редакции: «Допускается определение условного предела текучести $\sigma_{0,2}$ по машинной диаграмме по ГОСТ 1497—84 с проведением периодических контрольных испытаний с помощью тензометров.

Объем, периодичность и методика проведения испытаний должны быть установлены по нормативно-технической документации на готовую продукцию»;

чертеж 4. Заменить значения: Δl , % на Δl , мм; 0,02 % l на 0,002 % l_T ; 0,2 % l на 0,2 % l_T .

Приложение 1. Графу «Определение» для термина Z_a изложить в новой редакции: «Расчетная длина до начала испытания образца, на базе которой проводится измерение удлинений»;

термины 9, 14—18. Заменить единицы: МПа на Н/мм².

(ИУС № 11 1990 г.)